



# E6050

**HYDRAULIC PILING  
AND DIAPHRAGM WALL RIG**



# E6050

## E6050

HYDRAULIC PILING AND DIAPHRAGM WALL RIG

La E6050 è una attrezzatura idraulica automontante, compatta, leggera e multiservizio. Un'unica macchina, più tecnologie: la E6050 è specificatamente progettata per un rapido passaggio da una tecnica di fondazione all'altra. Il passaggio può essere eseguito direttamente in cantiere con notevole riduzione dei costi e dei tempi di lavoro.

Peso in condizioni di lavoro fino a 62 tons.

### CARATTERISTICHE PRINCIPALI



*E6050 is a multipurpose, self-erecting, compact, lightweight and easy to operate rig. One rig, many technologies: The E6050 has been especially designed for quick change-overs from one foundation technique to another: change-overs can be performed on site, with a significant reduction in costs and downtime.*

*Operating weight up to 62 tons.*

### MAIN FEATURES

Cabina con massima visibilità, esclusiva concentrazione su due joystick di tutti i comandi di gestione della macchina, passerelle (che rimangono montate anche in posizione di trasporto): tutto è pensato per permettere all'operatore di lavorare in piena sicurezza con il massimo della produttività.

*Cab with maximum visibility, all functions of the rig are grouped on two joysticks, walkways stay on board during transportation: everything is especially designed to assure full operators' safety and maximum productivity.*



Un layout organizzato e razionale permette l'accesso ideale ai componenti per una facile manutenzione, attraverso una porta nella carrozzeria e un corridoio al centro del telaio.

*A rational layout allows the ideal accessibility for an easy maintenance of the components through a door in the bodywork and a corridor in the center of the base frame.*

Tramite le valvole proporzionali tutte le funzioni possono essere azionate idraulicamente consentendo così l'uso della macchina anche in presenza di un guasto elettrico.

*By means of the proportional valves all functions of the rig can be operated hydraulically thus enabling the use of the rig even if there is an electric fault.*



Argano principale con tiro 220 kN. Tamburo di grandi dimensioni per avvolgimento in unico strato: tiro costante e bassa usura della fune.

*Main winch line pull: 220 kN. The wide drum allows the rope to work on one layer only, assuring constant line pull and preventing wear and tear of the rope.*

Moderno e potente impianto idraulico proporzionale load sensing e cross sensing per una eccellente maneggevolezza della macchina, bassi consumi e massima produttività.

*Modern and powerful proportional LOAD SENSING and CROSS SENSING: the innovative hydraulic system makes the machine easy to use and handle and allows an efficient use of the engine power with reduced fuel consumption.*



Studio accurato di ogni particolare per una attrezzatura di semplice utilizzo e manutenzione.

*Greatest attention to every single detail for an equipment easy to handle and to maintain.*



Dispositivo EIAS (Enteco Interactive Automation System) - Sistema brevettato per l'automazione interattiva del ciclo di lavoro.

*EIAS - The Enteco Interactive Automation System is a patented device for the interactive automation of the working cycle.*





### OPTIONAL CRAWLERS

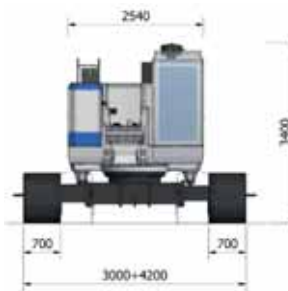


La E6050, attrezzatura automontante, è stata studiata per una facile trasportabilità senza smontaggio di alcun componente.

The E6050 has been designed to be easily transported, it's self-erecting and does not require any disassembly.



### STANDARD CRAWLERS



### MACCHINA BASE E6050

Comprende il pantografo di supporto mast e l'elemento centrale del mast.

### E6050 BASE MACHINE

Includes the Mast Support System and the central mast element.



Ampia scelta di motori Diesel (Caterpillar e Volvo), fino a 551 HP

Wide range of Diesel engines (Caterpillar and Volvo), up to 551 HP



Stabilizzatori posteriori per incrementare la stabilità della macchina durante le operazioni di perforazione e per aumentare la forza di penetrazione dell'utensile.

Two rear outriggers in order to increase the stability during drilling operations and to enhance the efficiency of the crowd system.

### E6050 BASE MACHINE

#### DATI TECNICI MACCHINA BASE / BASE MACHINE TECHNICAL DATA

Cingoli	Crawlers		STANDARD	OPTION
Larghezza esterno cingoli	Overall width	mm	3000÷4200	2550÷3950
Larghezza pattini	Track pads	mm	700	650
Velocità di traslazione	Crawlers trammig speed	Km/h	2.1	2.1
Motore diesel	Diesel engine		Tier 4f / stage V	Tier 3 / stage IIIA
Tipo	Type		CATERPILLAR C9.3B	VOLVO TAD1385
Potenza di taratura	Rated power	kW/HP	310/415	405/551
Vano motore insonorizzato	Soundproofed canopy		261/350	345/470
Capacità serbatoio gasolio	Fuel tank capacity	l		500
Argano principale	Main winch			
Tiro max. primo strato	Max line-pull 1st. Layer	kN		220
Velocità max.	Max speed	m/min		80
Argano ausiliario	Auxiliary winch		STANDARD	OPTION
Tiro max. primo strato	Max line-pull 1st. Layer	kN	50	100
Velocità max.	Max speed	m/min	80	70
Capacità fune	Drum capacity	m	80	80
Dispositivo di caduta libera	Free-fall device		OPTION	OPTION

# E6050

## E6050

HYDRAULIC PILING AND DIAPHRAGM WALL RIG

### ONE RIG, MANY MAST CONFIGURATIONS...



#### E6050 LHR - LOW HEAD ROOM

Il mast modulare consente di predisporre la macchina in versione LHR, con un'altezza complessiva del mast inferiore ai 7.5 metri. È la miglior risposta per la perforazione di pali di grande diametro in condizioni di altezze limitate.

La E6050 LHR può lavorare all'interno di edifici e capannoni industriali, sotto cavalcavia e ponti esistenti, sotto linee di trasmissione elettriche.

*The modular mast allows the set up of the rig in LHR (Low Head Room) configuration reducing the overall mast height to just 7.5 m. It is the best solution for the construction of large diameter piles in limited height conditions. The E6050 LHR can operate inside buildings and industrial warehouses, under existing overpasses and bridges or even under electrical transmission lines.*

#### E6050 STD

Versione base della E6050 con corsa mast 15 metri. La macchina, oltre che per l'uso di molteplici tecniche di fondazione, è predisposta per l'utilizzo di dimensioni del mast più corte o più lunghe (LHR, LM e TLM).

*Base configuration of the E6050. mast stroke: 15 m. The rig, in addition to being equipped with many Kits for different foundation techniques, is designed for the use of shorter or longer mast sizes (LHR, LM and TLM).*

#### E6050 LM - LONG MAST KIT

Il Kit LM, Brevetto esclusivo ENTECO, permette di variare la corsa Rotary da 15 m (E6050 standard) a 21 m (E6050 LM), grazie all'estensione del mast di 6 m e al supporto di due puntoni a comando idraulico che, durante le operazioni di trasporto, si piegano automaticamente (senza smontaggio di alcuna parte). In una sola macchina: tutti i vantaggi combinati dell'estensione del mast, del sistema a pantografo e dei puntoni.

*The LM Kit, an exclusive ENTECO patent, provides an increased stroke of the rotary head, from 15 m (of the standard E6050) to 21 m (of the E6050 LM), thanks to the 6-metre mast extension and the support of two hydraulically operated back-stays, which form a "big triangle" mast support that provides increased rigidity, stability and solidity. By means of an ingenious erecting and folding system with a patented mechanism, the LM Kit does not have to be disassembled when laying the mast down.*

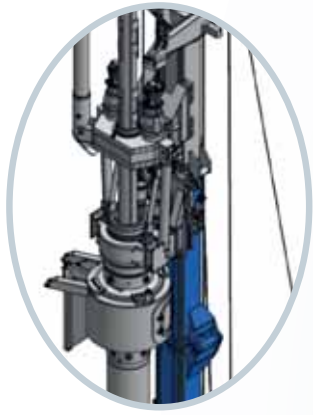
*In One Unit: we have all the combined advantages of the mast extension, the pantograph system and the back-stays.*

#### E6050 TLM - TELESCOPIC MAST

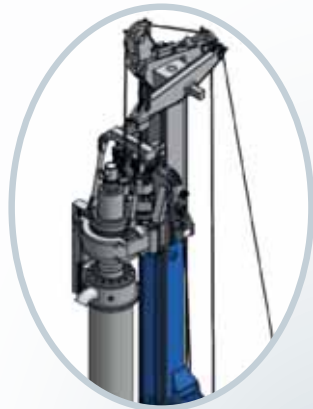
Versione con mast telescopico, per una altezza del mast ancora più elevata. Ottima soluzione da adottare quando non si vuole (o non si può) utilizzare una prolunga dell'utensile: si ottengono così significativi aumenti di produttività e notevoli riduzioni dei tempi di lavoro. La E6050 TLM è particolarmente indicata per l'uso con elica continua (CFA).

*Version with telescopic mast with an even higher mast. Excellent solution to adopt if you cannot or do not want to use a drilling tool extension: you then obtain higher productivity and notably reduction of working time. The E6050 TLM is particularly indicated for CFA projects (Continuous Flight Auger).*

# ONE RIG, MANY TECHNOLOGIES...



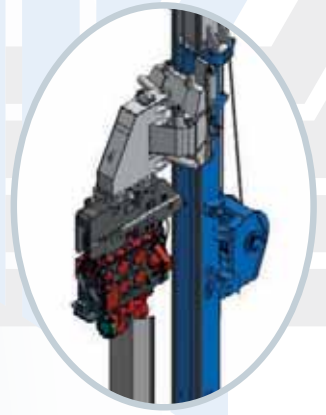
**DR**  
Double Rotary



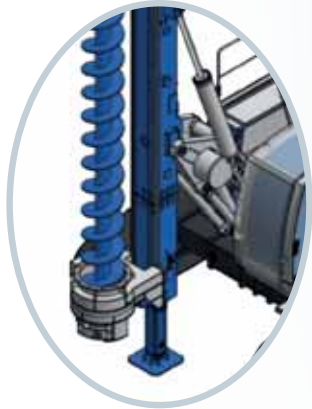
**DTH**  
Large Dia DTH



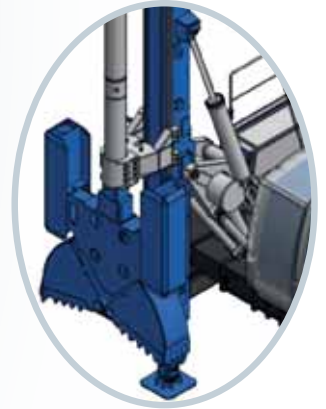
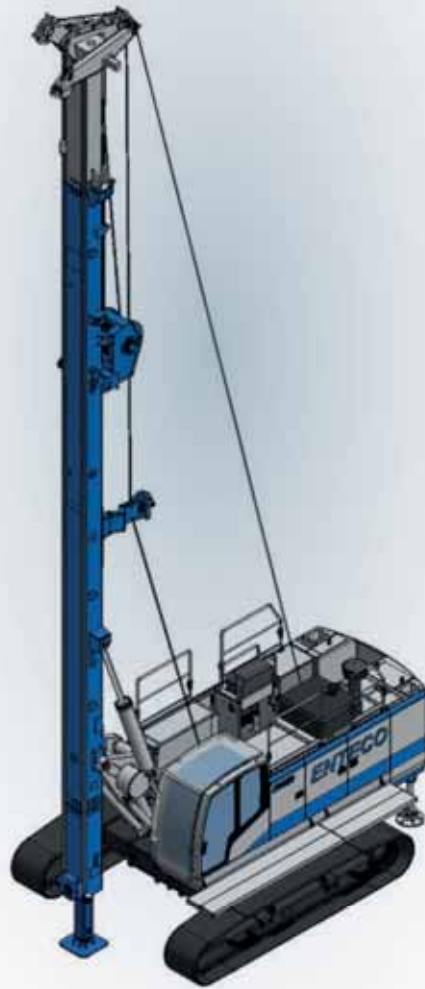
**R**  
Bored Piles



**SV**  
Sheet Piles Vibrator



**CFA**  
Continuous Flight Auger



**SP-HG**  
Diaphragm Wall



**SM**  
Soil Mixing



**SP**  
Soil Displacement

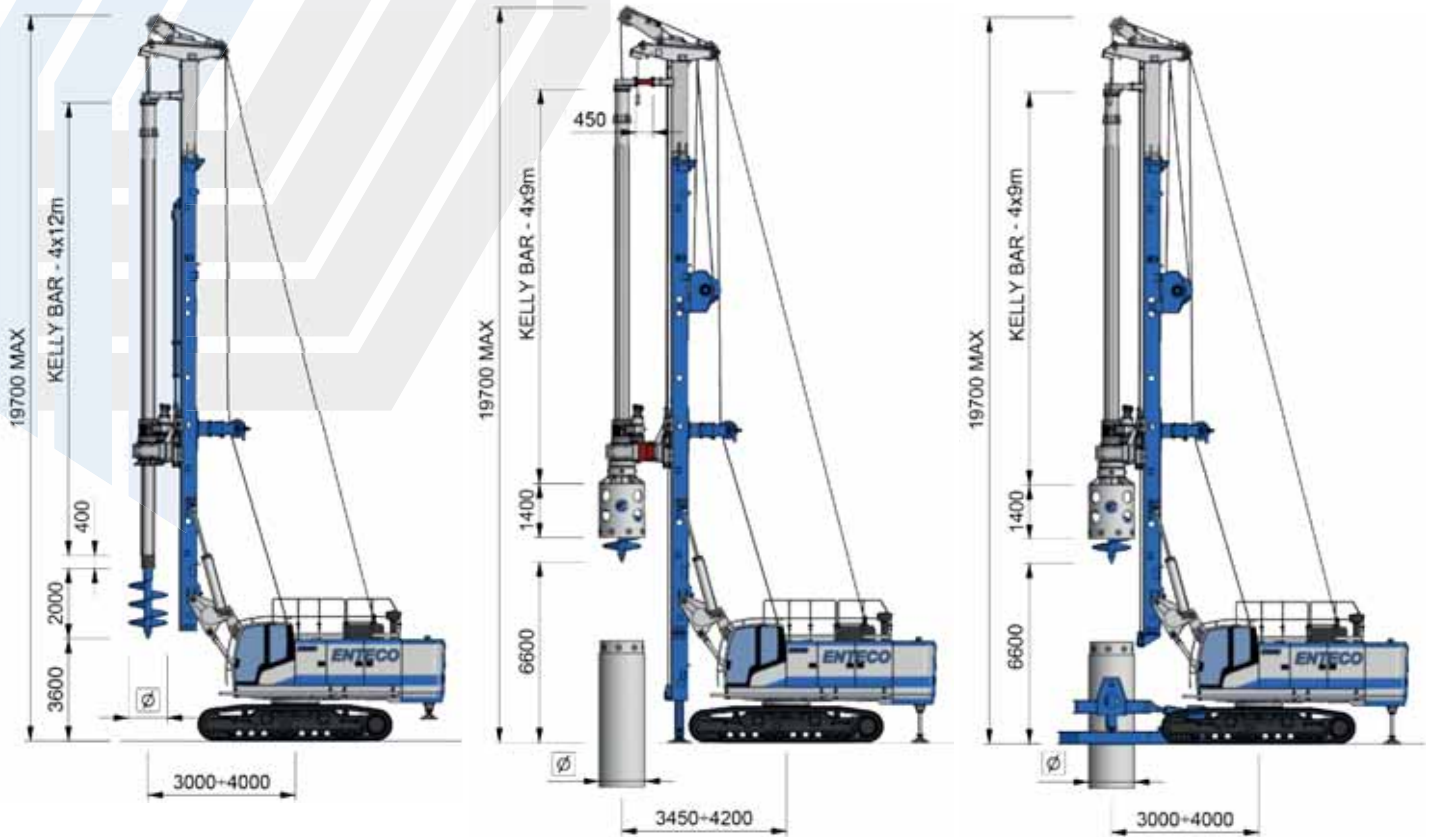
YOUR  
NEED, OUR  
SOLUTION



# E6050

## R240

B O R E D P I L E S K I T



### E6050 - R240 BORED PILES KIT

PESO IN ORDINE DI LAVORO	OPERATING WEIGHT	ton				up to 56
Profondità max.	Max drilling depth	m				60
DIAMETRO DI PERFORAZIONE	DRILLING DIAMETER	ARGANO / WINCH		CILINDRO / CYLINDER		
Con elica fronte mast	Auger in front of the mast	(Ø) mm	1200	1500		
Elica fronte mast (con distanziale carrello)	Auger in front of the mast (with spacer)	(Ø) mm	2000	2000		
Con elica sotto il mast	Auger beneath the mast	(Ø) mm	2000	2000		
MAST	MAST					
Inclinazione anteriore / posteriore	Front / Rear inclination					+4° / -15°
Inclinazione laterale	Side inclination					± 4°
SISTEMA TIRO-SPINTA	CROWD SYSTEM	ARGANO / WINCH		CILINDRO / CYLINDER		
Corsa rotaria	Rotary stroke	mm	15000	5200		
Spinta max.	Crowd force	kN	220	220		
Forza di estrazione	Extraction force	kN	220	220		
TESTA ROTARY	ROTARY					
Modello	Model					ENTEKO RH41/2
Coppia massima	Max torque	kNm				245
Velocità max. di trivellazione	Max drilling speed	rpm				39÷60
Velocità di scarico	Spin-off speed	rpm				160
ASTE A BLOCCAGGIO	INTERLOCKING KELLY-BAR					
Tipo (N° elementi / lunghezza)	Type-elements / length	3x9 m	3x13 m	4x9 m	4x13 m	
Profondità max.	Max depth	m	24	36	32	48
Peso	Weight	kg	3800	5400	4300	6400
ASTE A FRIZIONE	FRICITION KELLY-BAR					
Tipo (N° elementi / lunghezza)	Type-elements / length	4x9 m	4x13 m	5x9 m	5x13 m	
Profondità max.	Max depth	m	32	48	40	60
Peso	Weight	kg	3800	5400	4200	5800

Pali eseguiti con l'asportazione del terreno con trivelle, buckets e carotieri.

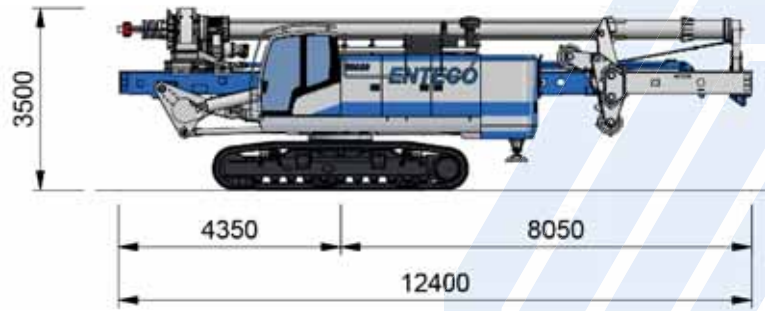
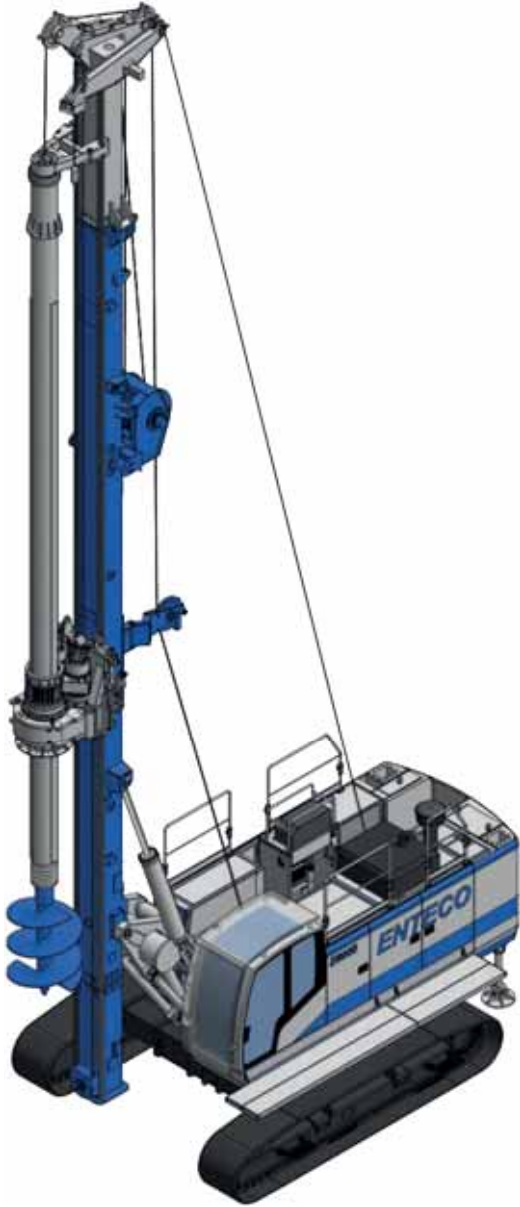
Sostentamento delle pareti del palo con tubi di rivestimento oppure con fanghi bentonitici o polimeri biodegradabili.

Il tubo di rivestimento può essere infisso con vibratore, con morsa girocolonna o direttamente con la testa rotaria della perforatrice.

Piles are drilled with soil removal by means of augers, buckets and core barrels.

The borehole walls are sustained by lining tubes (casings), bentonite mud or biodegradable polymers.

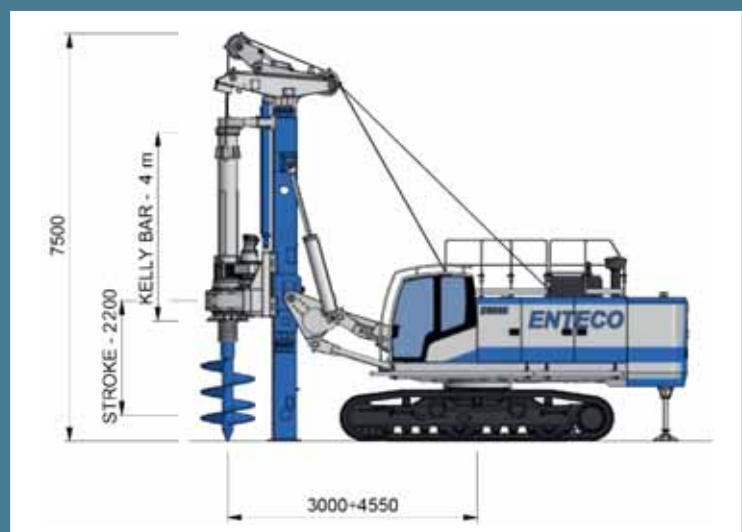
The lining casings can be placed with Vibrohammers, casing oscillators or by the rotary of the drilling rig.



MORSA GIROCOLONNA / CASING OSCILLATOR		OCB 1000	OCB 1200	OCB 1500
Diametro massimo / Casing max. diameter	mm	1000	1200	1500
Forza di sollevamento / Lifting force	kN	1400	1680	2010
Forza di chiusura morse / Clamping force	kN	950	1300	1450
Momento torcente / Torque	kNm	1200	1600	2200
Peso / Weight	kg	7500	9000	11500

## E6050 LHR-R240

E6050 Low Head Room  
Bored Piles Kit



### E6050 LHR - R240 BORED PILES KIT

Altezza del mast max.	Max mast height	mm	7500
Profondità max.	Max drilling depth	m	20
Diametro max. di perforazione	Max drilling diameter	mm	2000
Corsa del cilindro P/D	Cylinder P/D stroke	mm	2200

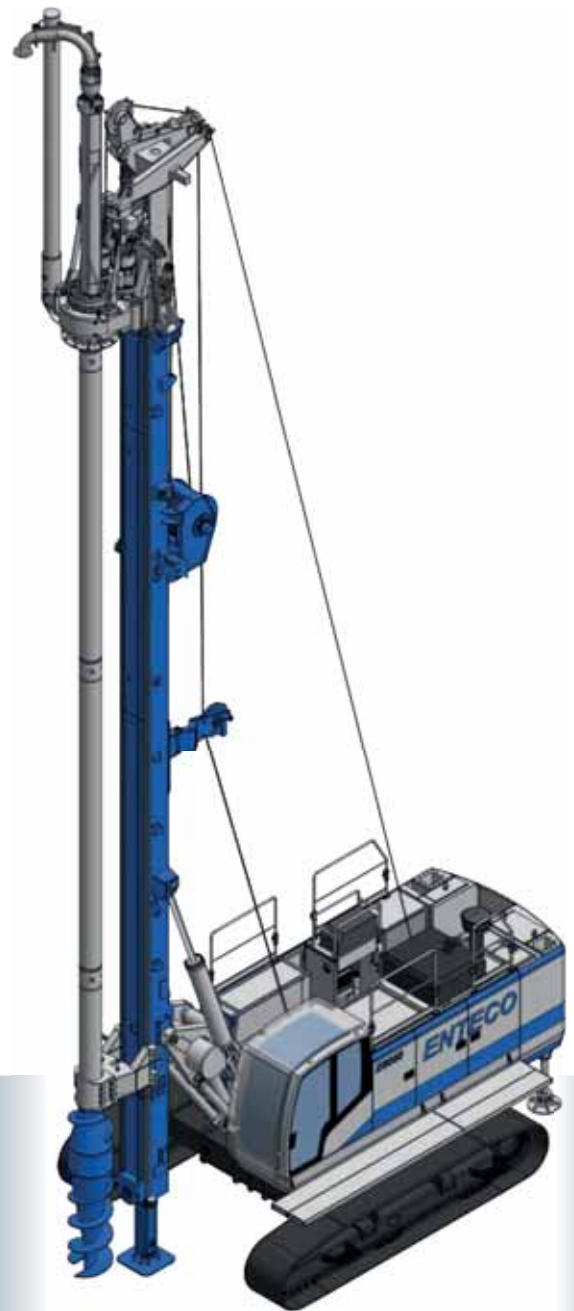
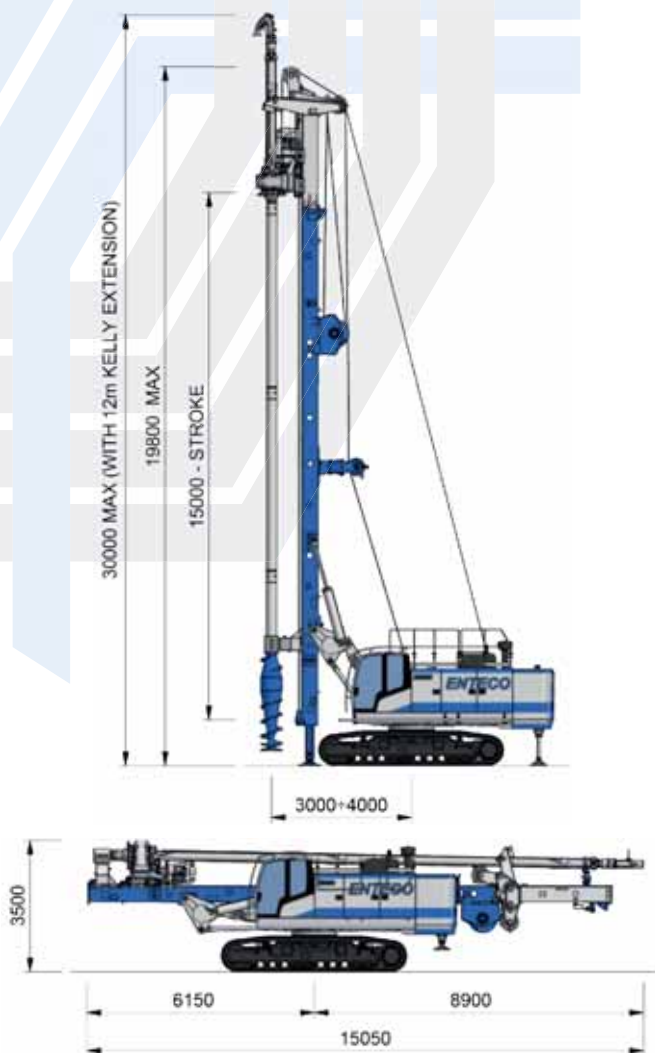
Altri dati tecnici: Vedi E6050 standard.

Other technical data: See standard E6050.

# E6050

## SP240

SOIL DISPLACEMENT KIT



### E6050 - SP240 SOIL DISPLACEMENT KIT

PESO IN ORDINE DI LAVORO	OPERATING WEIGHT	ton	up to 56
Diametro di perforazione	Drilling diameter	mm	300÷800
Profondità massima	Max drilling depth	m	26
MAST	MAST		
Inclinazione anteriore / posteriore	Front / Rear inclination		+4°/-15°
Inclinazione laterale	Side inclination		±4°
SISTEMA TIRO-SPINTA	CROWD SYSTEM	ARGANO / WINCH	
Corsa rotary	Rotary stroke	mm	15000
Spinta max.	Crowd force	kN	220
Forza di estrazione	Extraction force	kN	660
TESTA ROTARY	ROTARY		
Modello	Model		ENTEKO RH41/2
Coppia massima	Max torque	kNm	245
Velocità max. di trivellazione	Max drilling speed	rpm	39÷60
Estensione aste	Kelly extension	m	3, 7, 12

#### Il Soil Displacement SP ENTEKO:

Aumenta la portata del palo; Produce una minima quantità di materiale di risulta; Elimina i costi di trasporto di materiale a fine lavoro, specialmente in presenza di terreni inquinati e/o contaminati; Mantiene il piano di lavoro del cantiere pulito e sicuro; Riduce il sovraconsumo di calcestruzzo a meno del 10%.

#### ENTEKO SP Soil Displacement:

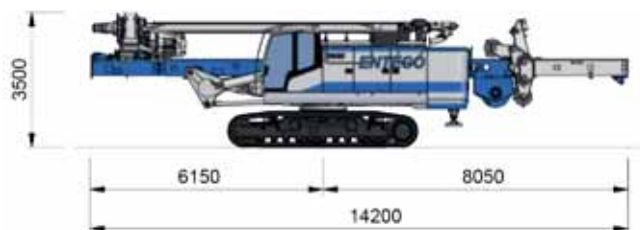
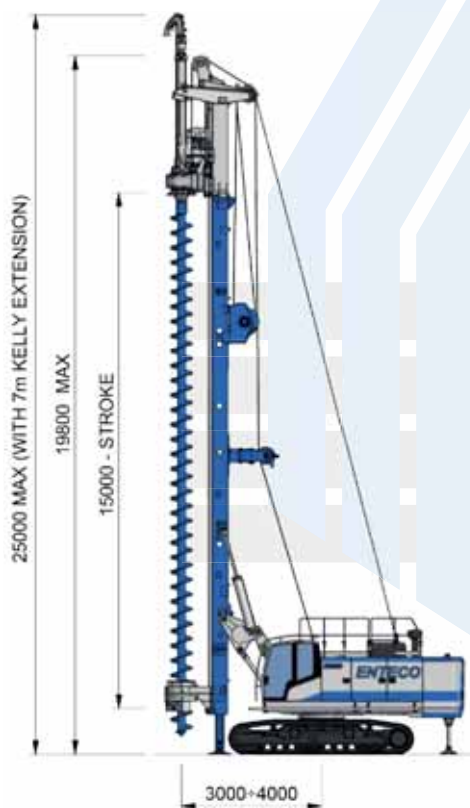
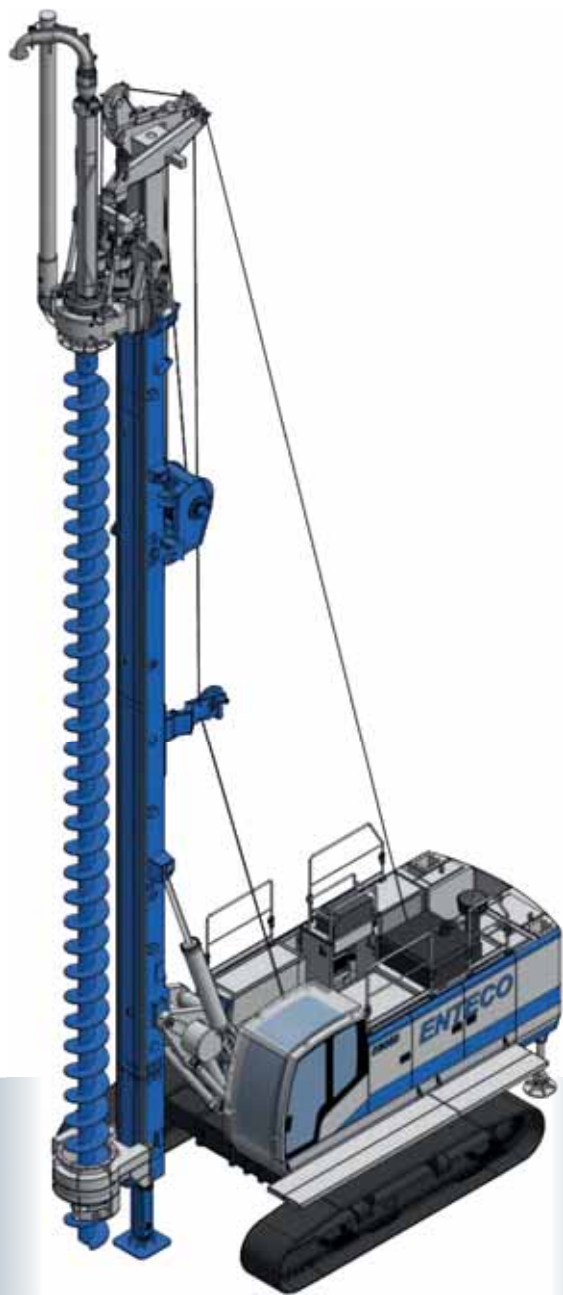
Increases the capacity of the pile; Produces a minimal amount of debris; greatly reduces spoil removal costs at the end of the job, especially if the soil is polluted or contaminated; Keeps the working area clean and safe; Reduces overconsumption of concrete to less than 10%.



# E6050

## CFA240

CONTINUOUS FLIGHT AUGER KIT



### E6050 - CFA240 CONTINUOUS FLIGHT AUGER KIT

PESO IN ORDINE DI LAVORO	OPERATING WEIGHT	ton	up to 56
Diametro di perforazione	Drilling diameter	mm	500÷1200
Profondità massima	Max drilling depth	m	26
MAST	MAST		
Inclinazione anteriore / posteriore	Front / Rear inclination		+4°/-15°
Inclinazione laterale	Side inclination		±4°
SISTEMA TIRO-SPINTA	CROWD SYSTEM	ARGANO / WINCH	
Corsa rotary	Rotary stroke	mm	15000
Spinta max.	Crowd force	kN	220
Forza di estrazione	Extraction force	kN	660
TESTA ROTARY	ROTARY		
Modello	Model		ENTEKO RH41/2
Coppia massima	Max torque	kNm	245
Velocità max. di trivellazione	Max drilling speed	rpm	39÷60
Estensione aste	Kelly extension	m	3, 7, 12

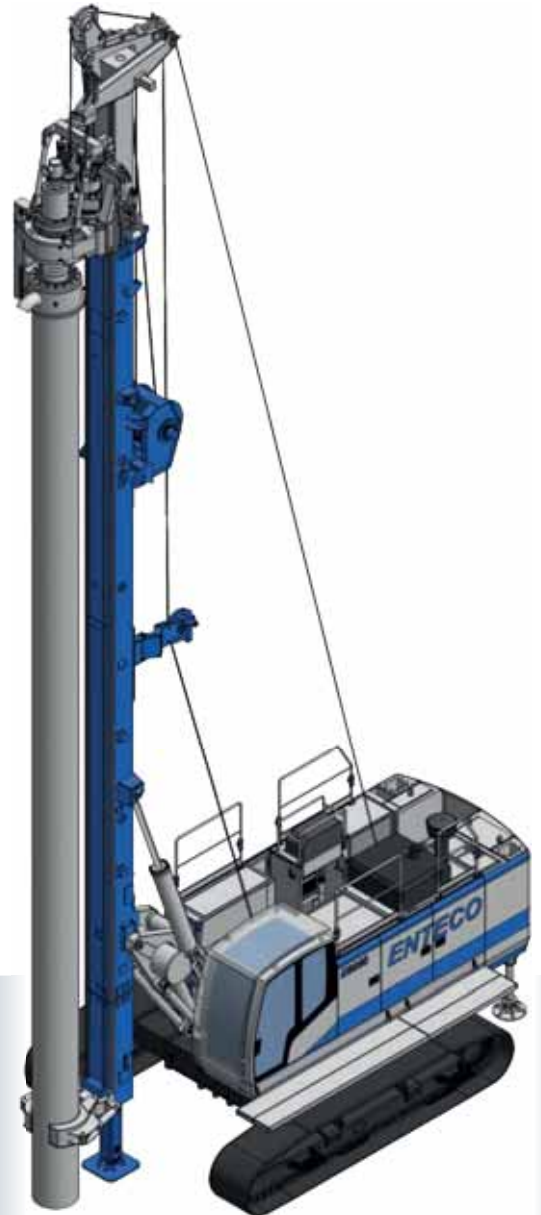
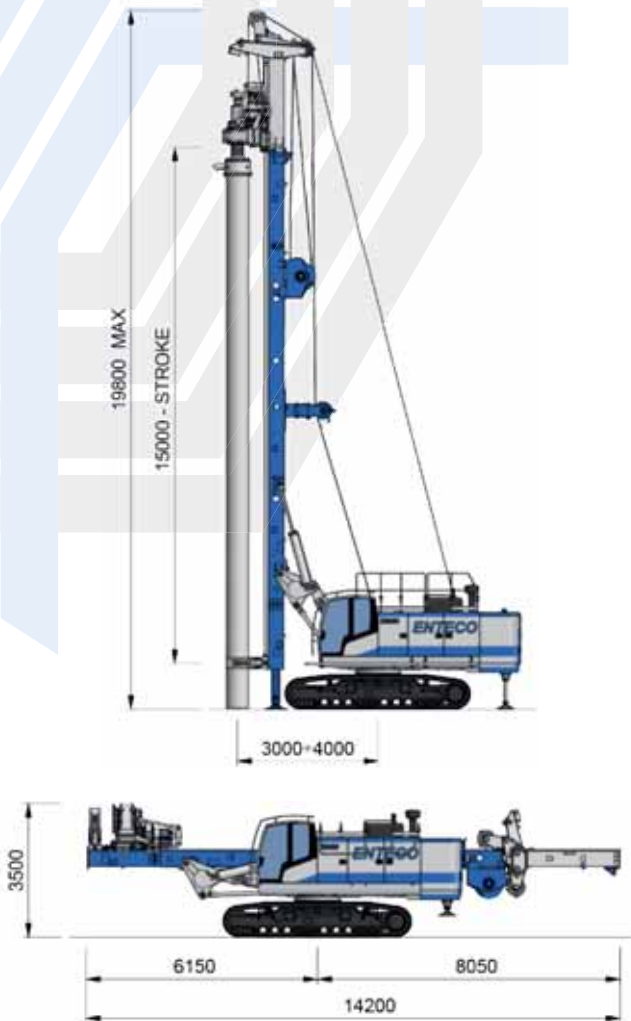
La notevole coppia della testa di rotazione della E6050 allestita con kit CFA, garantisce grande produttività ed efficienza anche su terreni particolarmente difficili.

The considerable torque of the Rotary of the E6050 with CFA kit assures great productivity and efficiency even in difficult soil conditions.

# E6050

## DTH240

L A R G E D I A D T H K I T



### E6050 - DTH240 LARGE DIA DTH KIT

PESO IN ORDINE DI LAVORO	OPERATING WEIGHT	ton	up to 58
Diametro di perforazione	Drilling diameter	mm	up to 1000
Profondità massima	Max drilling depth	m	18.5
SISTEMA TIRO-SPINTA	CROWD SYSTEM	ARGANO / WINCH	
Corsa rotary	Rotary stroke	mm	15000
Corsa rotary con estensione mast 4 m	Rotary stroke with 4 m mast extension	mm	19000
Spinta max.	Crowd force	kN	220
Forza di estrazione	Extraction force	kN	660
TESTA ROTARY	ROTARY		
Modello	Model	ENTEKO RH41/2	
Coppia massima	Max torque	kNm	245
Velocità max. di trivellazione	Max drilling speed	rpm	39+60

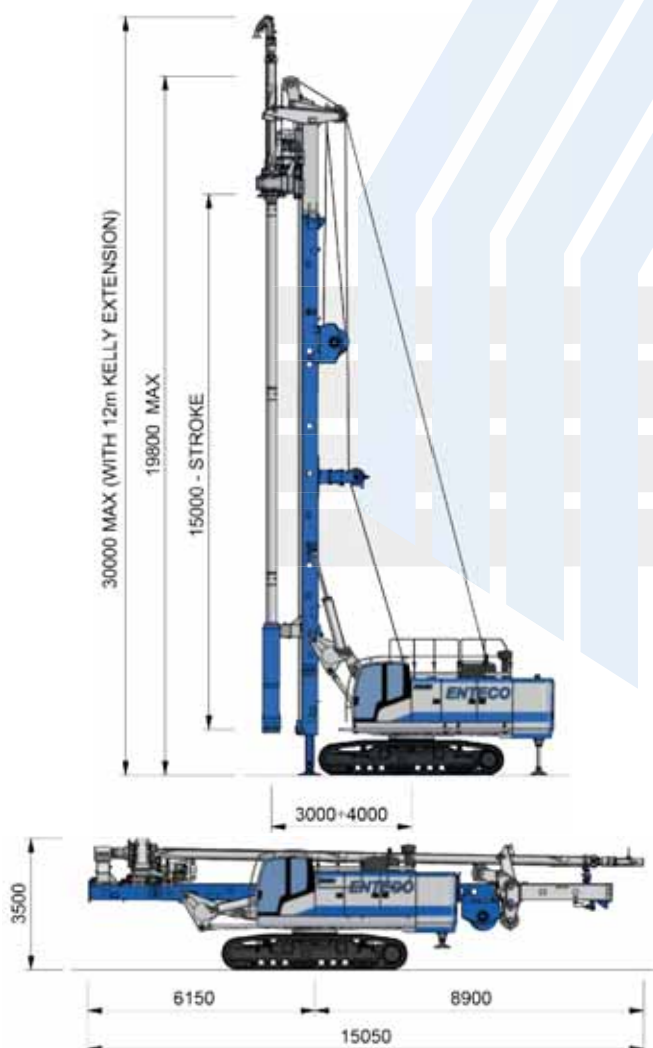
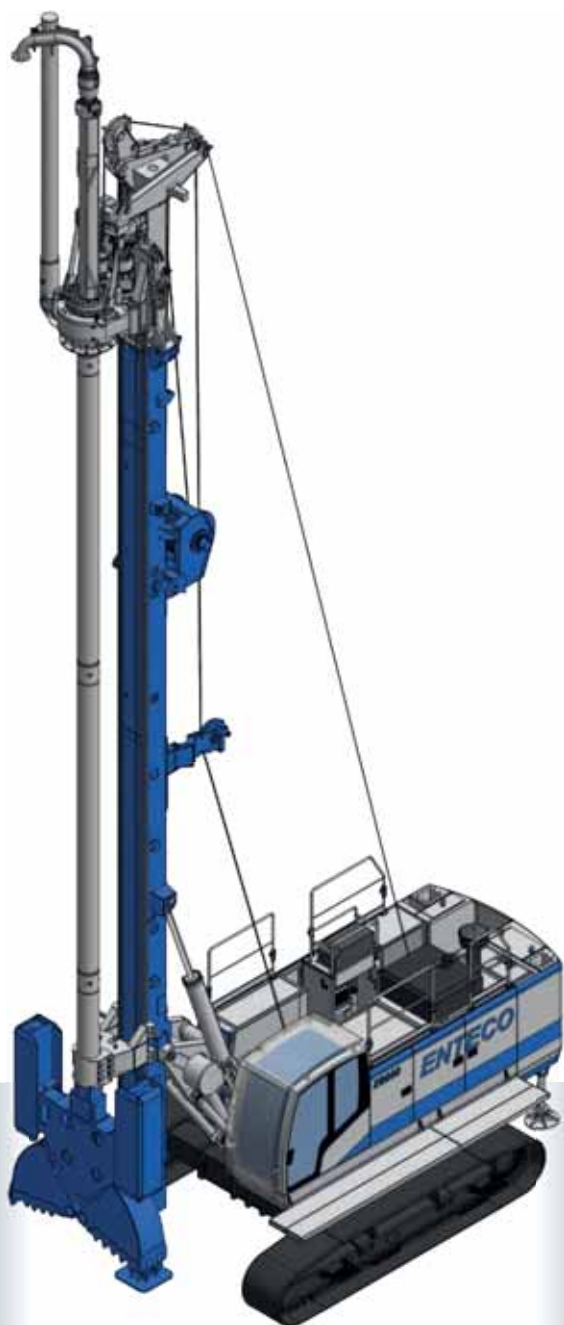
Enteco vanta una più che ventennale esperienza nell'uso della tecnologia DTH di grande diametro. Sono innumerevoli le opere portate a termine con la perforazione in materiali rocciosi o con la presenza di trovanti. La rotary della E6050, come tutte le rotary ENTEKO, è progettata per l'uso con martello fondo foro (DTH) e può essere utilizzata, senza alcuna modifica, per le altre tecnologie di fondazione proposte.

Enteco has more than 20 years of experience in the large diameter DTH hammer technology, gained in hundreds of job-sites and projects in hard and rocky soils around the world. The Rotary of the E6050, like all other Enteco Rotaries, was originally designed for large diameter DTH hammer applications in order to sustain strong vibrations and heavy shocks.. The same design applies, without any modifications, to all other foundation techniques.

# E6050

## SP-HG

D I A P H R A G M W A L L K I T



**ESCLUSIVO BREVETTO ENTECO**  
La benna da diaframmi si monta sull'asta di perforazione del Kit SP al posto dell'utensile standard.  
Soluzione innovativa, economica e di grande praticità.

**EXCLUSIVE ENTECO PATENT**  
The new Enteco innovative concept: The diaphragm wall grab is mounted on the Kelly of the SP Kit instead of the standard tool. Multipurpose is the key.

### E6050 - SP-HG DIAPHRAGM WALL KIT

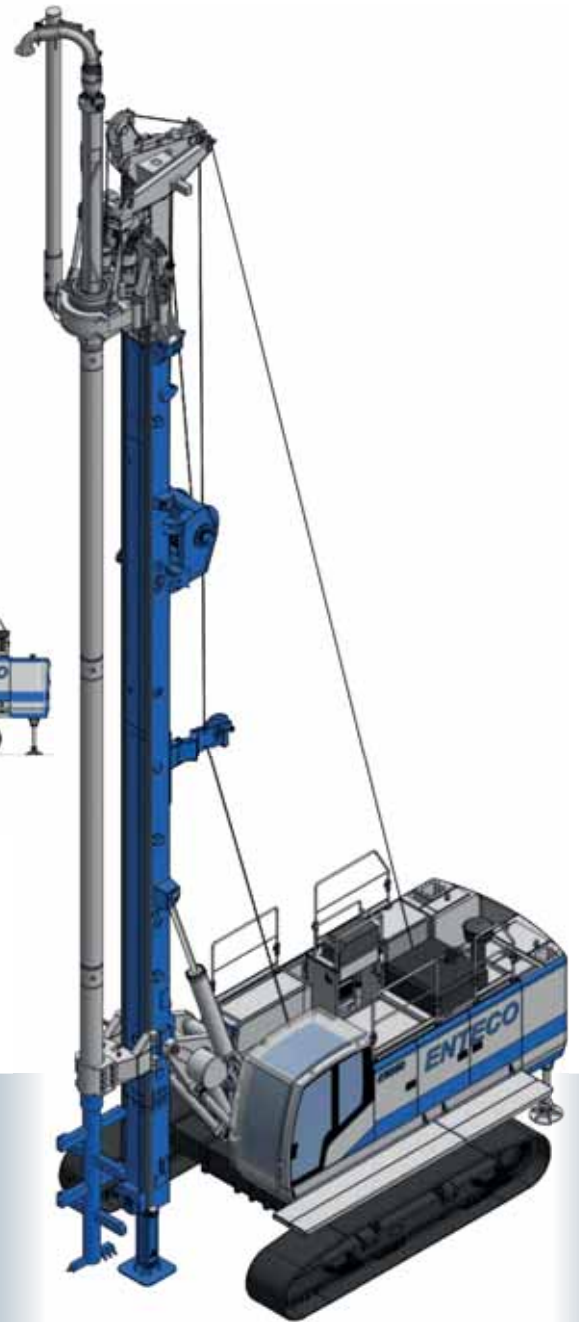
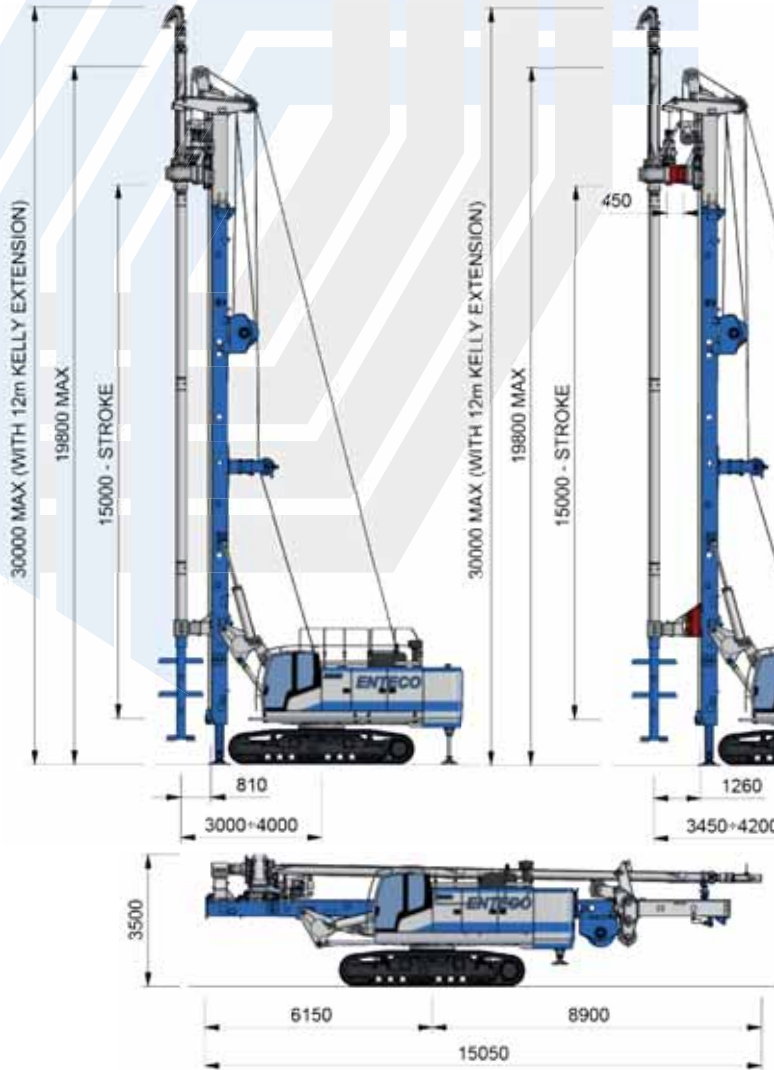
PESO IN ORDINE DI LAVORO / OPERATING WEIGHT		ton	up to 56	
Profondità massima / Max depth		m	26	
SISTEMA TIRO-SPINTA / CROWD SYSTEM		ARGANO / WINCH		
Corsa rotary / Rotary stroke		mm	15000	
Spinta max. / Crowd force		kN	220	
Forza di estrazione / Extraction force		kN	660	
BENNA / GRAB				
Modello / Model			ENTEKO HG3	ENTEKO HG4
Larghezza pannello / Width of trench		mm	300÷1200	400÷1500
Lunghezza pannello / Length of trench		mm	2000-2500	2500-3000
Estensione aste / Kelly extension		m	3, 7, 12	
ROTAZIONE BENNA / ROTATION OF GRAB				
Standard	Standard	°	±45°	
Option (180° Kit)	Option (180° Kit)	°	180°±45°	



# E6050

## SM240

SOIL MIXING KIT



### E6050 - SM240 SOIL MIXING KIT

<b>PESO IN ORDINE DI LAVORO</b>	<b>OPERATING WEIGHT</b>	ton	up to 56
Profondità max.	Max drilling depth	m	26
<b>DIAMETRO DI PERFORAZIONE</b>	<b>DRILLING DIAMETER</b>		
Senza distanziale rotary	Without rotary spacer	mm	max Ø 1200
Con distanziale rotary	With rotary spacer	mm	max Ø 2000
<b>SISTEMA TIRO-SPINTA</b>	<b>CROWD SYSTEM</b>		<b>ARGANO / WINCH</b>
Corsa rotary	Rotary stroke	mm	15000
Spinta max.	Crowd force	kN	220
Forza di estrazione	Extraction force	kN	660
<b>TESTA ROTARY</b>	<b>ROTARY</b>		
Modello	Model		ENTEKO RH41/2
Coppia massima	Max torque	kNm	245
Velocità max. di trivellazione	Max drilling speed	rpm	39÷100
Estensione aste	Kelly extension	m	3, 7, 12

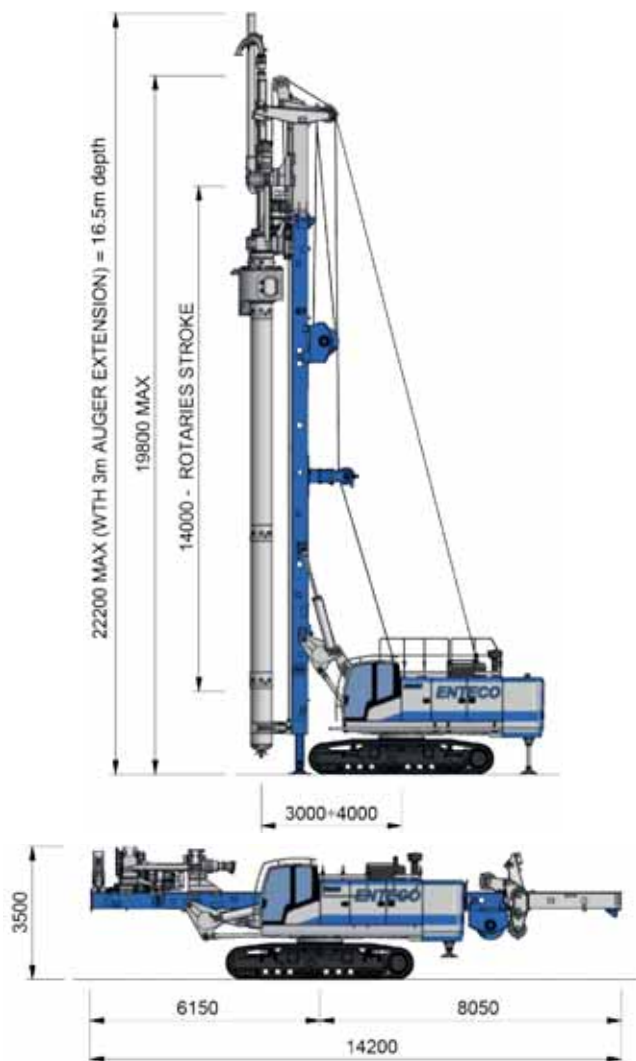
La notevole potenza del motore diesel, abbinata agli elevati standard qualitativi dei componenti, permette performance elevate del kit Mixing, con usure estremamente limitate.

*The noteworthy power of the diesel engine, combined with the high quality of the rig's components, assure outstanding performances with the Soil Mixing Kit, with very low wear and tear.*

# E6050

## DR240

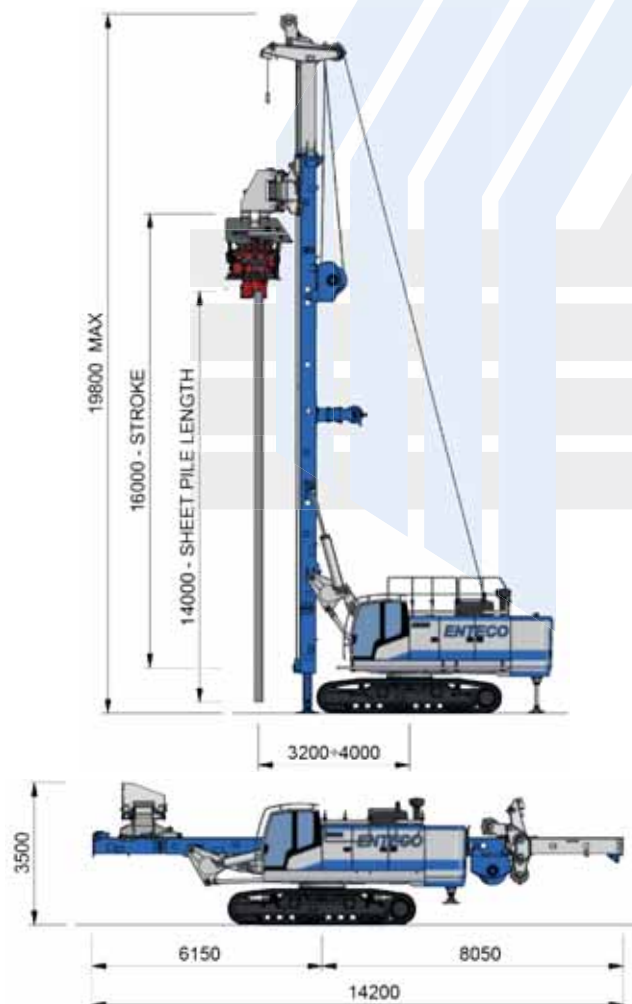
DOUBLE ROTARY KIT



# E6050

## SV14

SHEET PILE VIBRATOR KIT



### E6050 - DR240 DOUBLE ROTARY KIT

PESO IN ORDINE DI LAVORO	OPERATING WEIGHT	ton	up to 62
Diametro di perforazione	Drilling diameter	mm	400-800
Profondità max. con rivestimento	Max cased depth	m	13.5
SISTEMA TIRO-SPINTA	CROWD SYSTEM	ARGANO / WINCH	
Corsa rotory	Rotary stroke	mm	14000
Spinta max.	Crowd force	kN	220
Forza di estrazione	Extraction force	kN	660
TESTA ROTARY ELICA	ROTARY FOR AUGER		
Modello	Model	ENTEKO RH31/2	
Coppia massima	Max torque	kNm	200
Velocità max. di trivellazione	Max drilling speed	rpm	33
TESTA ROTARY RIVESTIMENTO	ROTARY FOR CASING		
Modello	Model	ENTEKO RH41/2	
Coppia massima	Max torque	kNm	245
Velocità max. di trivellazione	Max drilling speed	rpm	39

### E6050 - SV14 SHEET PILE VIBRATOR KIT

PESO IN ORDINE DI LAVORO	OPERATING WEIGHT	ton	up to 56
Lunghezza max. palancola	Sheet pile max length	m	14
Rotazione palancola	Sheet pile rotation	°	±45°
SISTEMA TIRO-SPINTA	CROWD SYSTEM		
Corsa carrello	Carriage stroke	mm	15000
Spinta max.	Crowd force	kN	220
Forza di estrazione	Extraction force	kN	660
VIBRATORE*	VIBRATOR*		
Modello	Model	30HV	
Frequenza max.	Max frequency	Hz/rpm	28/1680
Forza centrifuga max.	Max centrifugal force	kN	880
*Altri vibratori disponibili su richiesta.	*Other vibrators available on request.		



# E6050

## E6050

HYDRAULIC PILING AND DIAPHRAGM WALL RIG



ITALIA  
E6050 e E6050LM in  
posizione di TRASPORTO  
Due E6050, una con il Kit  
LONG MAST, in partenza  
dallo stabilimento ENTECO

ITALY  
E6050 and E6050LM in  
TRANSPORT MODE  
Two sister drilling rigs are  
being prepared to leave the  
ENTEKO factory.



Finlandia  
Nuova area residenziale  
E6050-DTH240  
Pali con martello fondo foro  
ø 250-600 mm.

Finland  
New residential area  
E6050 - DTH 240 rig model  
Down the Hole Hammer piles  
dia. 250-600 mm.



Conegliano Veneto (ITALIA)  
Centro commerciale  
E6050 - R240  
Pali con rivestimento a perdere  
ø 800-1000-1200 mm.

Conegliano Veneto (Italy)  
New Shopping Mall  
E6050 - R240 rig model  
Drilled piles with permanent  
casings.  
Drilled dia. 800-1000-1200 mm.

Monselice/Padova (ITALIA)  
Ospedale Regionale  
n. 2 E6050 - SP240  
Pali Soil Displacement ø 620 mm  
Profondità 24 metri.

Monselice/Padova (Italy)  
New Hospital  
E6050 - R240 rig models -  
Two units  
Soil displacement piles.  
Tool dia. 620 mm - 24 m depth.







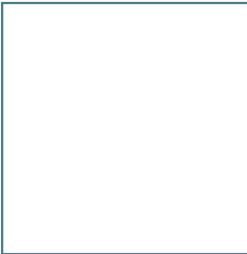
*Isola del Tronchetto Venezia (ITALIA)  
 Officina manutenzione natanti pubblici  
 E6050 – SP240  
 Pali Soil Displacement  
 ø 360-420-520 mm.*

*Tronchetto Island – Venice (Italy)  
 New public transport craft boats maintenance facilities  
 E6050 – SP 240 rig model  
 Soil displacement piles  
 Tools dia. 360-420-520 mm.*



*Singapore  
 Edificio commerciale residenziale  
 E6050 – R240  
 Pali trivellati ø 600-1200 mm.*

*Singapore  
 Housing and commercial complex  
 E6050 – R240 rig model  
 Drilled piles 600-1200 mm.*



*Tallin (ESTONIA)  
 Centro commerciale  
 E6050 – CFA240  
 Pali CFA ø 600-800 mm.*

*Tallin (Estonia)  
 New Shopping Mall  
 E6050 – CFA240 rig model  
 Drilled dia. 600-800 mm.*



*BANGLADESH  
 E6050-SM240 e  
 E6050LM-SM240  
 pali Soil Mixing.*

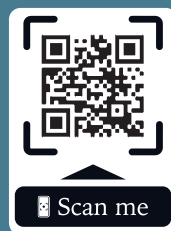
*BANGLADESH  
 E6050-SM240 and  
 E6050LM-SM240  
 Soil Mixing Technology*





Enteco è presente in ogni continente e in molti paesi del mondo, con dealers specializzati e competenti che seguono clienti e cantieri con disponibilità e professionalità.

*Enteco is to be found on all continents and in many countries throughout the world, with specialised, competent dealers who willingly follow customers and sites with great professionalism.*



Enteco s.r.l. - Via Kennedy, 16 - 30024 Musile di Piave (Venice) - Italy  
Tel. +39 0421 679977 - Fax +39 0421 679993 - info@entecodrill.com - www.entecodrill.com

